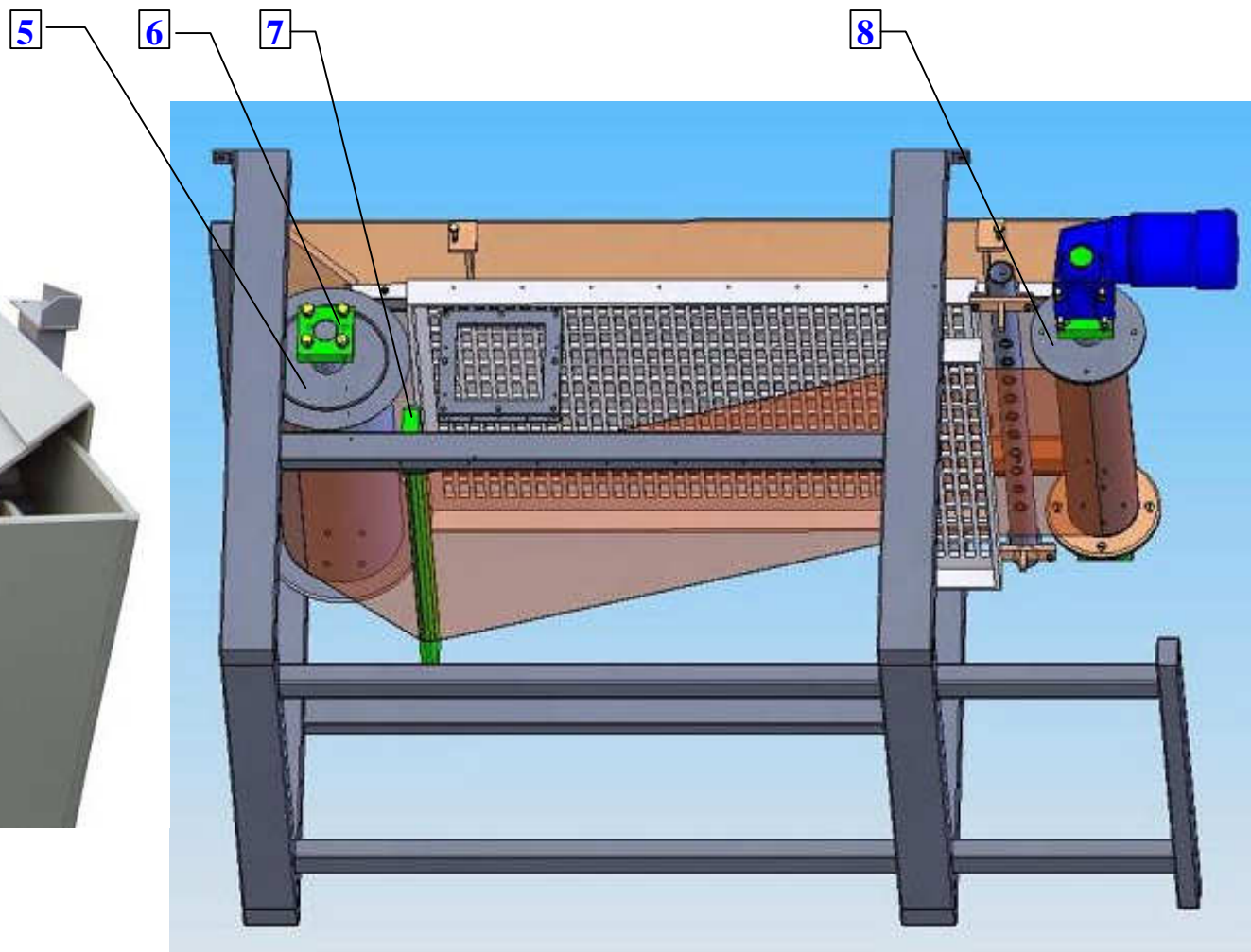
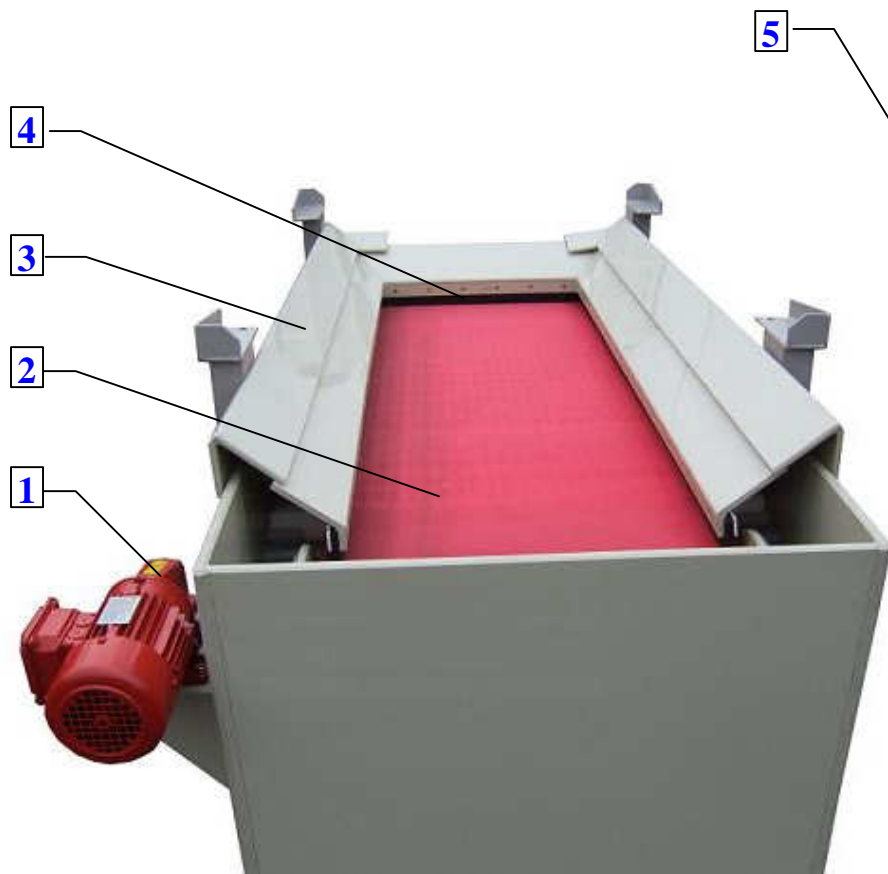
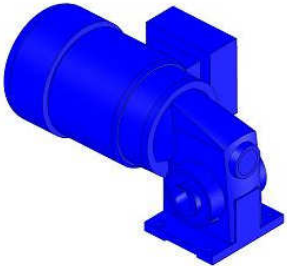




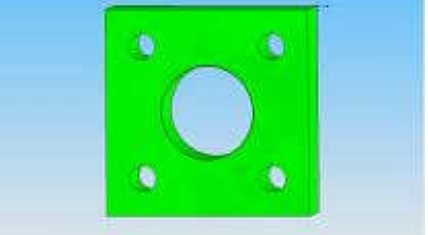




NÁHRADNÉ DIELY AKTÍVNEJ NÁDRŽE POD PÁSOVÝ LIS VX - GORO



POZ.	ZOBRAZENIE	NÁZOV	DIELEC	KATAL. ČÍSLO	KUSY	POZNÁMKA
<u>1</u>		Pohon aktívnej nádrže	P = 0,25 kW (motor so závitovkovou prevodovkou)	APA 01-0	1	
<u>2</u>		Sito	Sito akt. nádrže	ASN 02-0	1	Dĺžku sita je potrebné prekonzultovať
<u>3</u>		Bočné lišty	Bočné lišty	ABL 03-0	2	
<u>4</u>		Gumové lišty	Sada gumových líšt hr. 10 mm	AGZ 04-0	3	

5		Valec aktívnej nádrže	Valec aktívnej nádrže	APN 05-0	1	Pri niektorých typoch sa priemery a prevedenie valca môžu líšiť
6		Ložiská valcov	Ložiská valcov - solidur	ALK 06-0	4	
7		Napínanie sita	Napínanie sita	ANV 07-0	1	Pri starších typoch bolo napínanie riešené iným spôsobom..
8		Pohonový valec	Pohonový pogumovaný valec	APV 08-0	1	