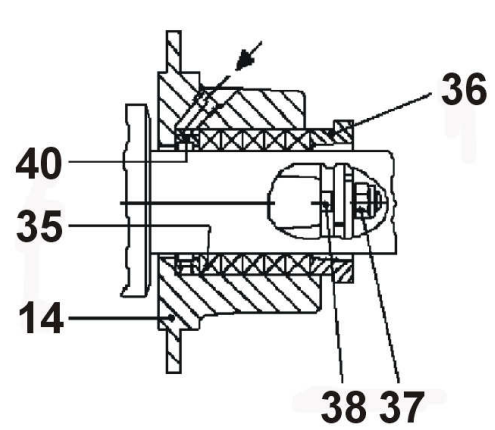
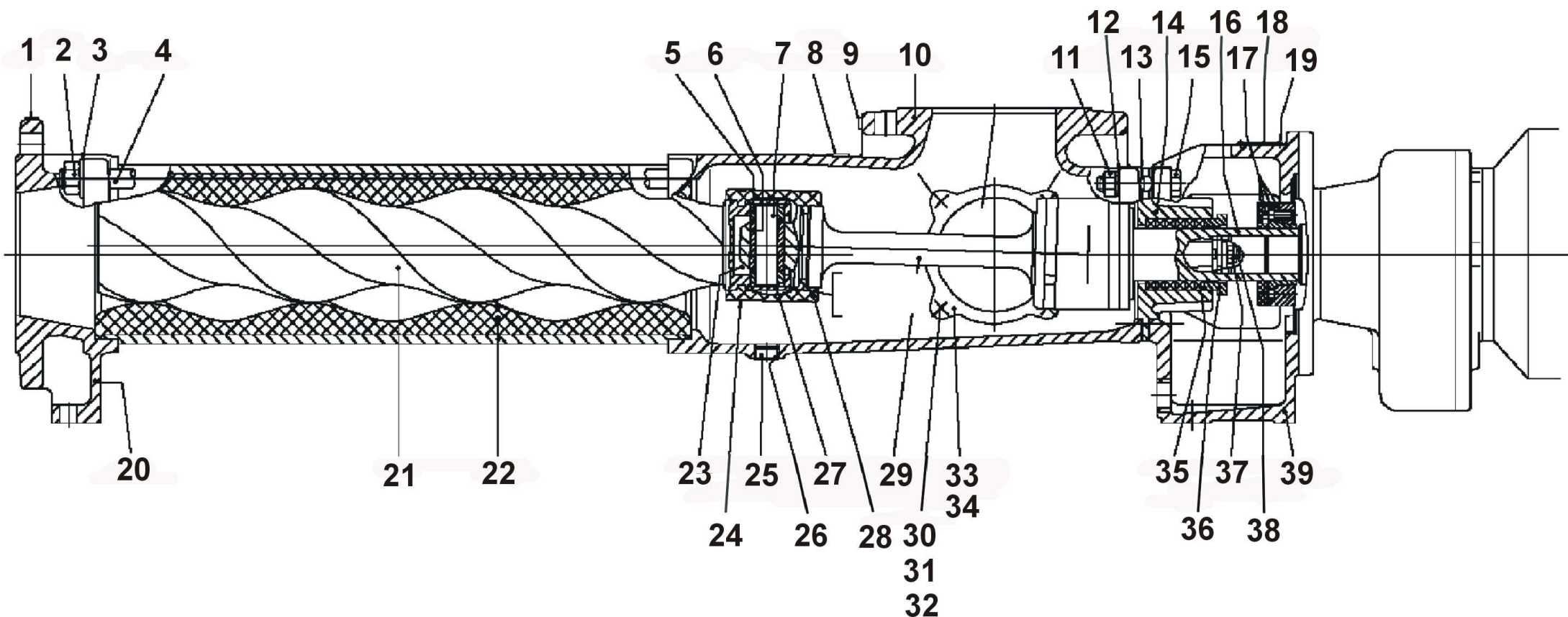
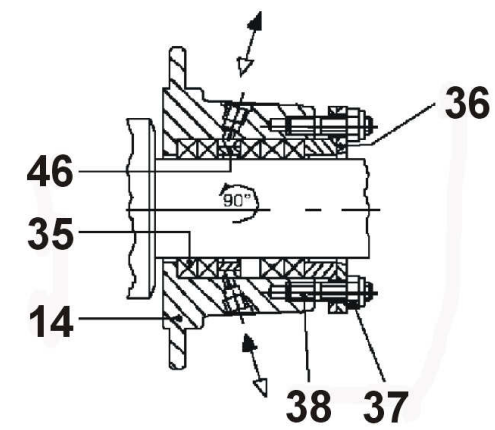


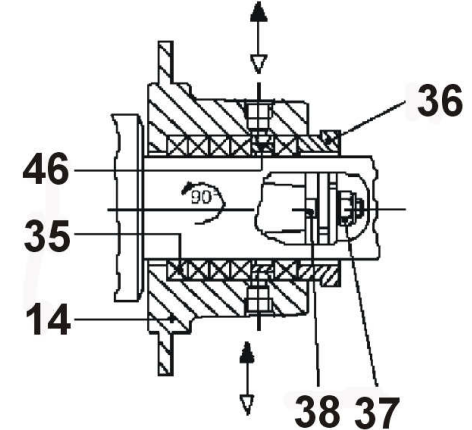
KALOVÉ VRETENOVÉ ČERPADLO TECFLOW



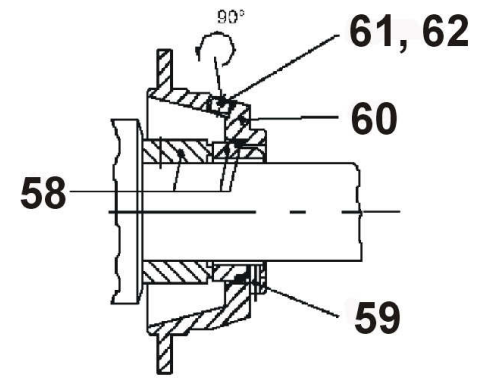
Teleso upchávky s vonkajším krúžkom tesniacej komory



Teleso upchávky s vnútorným krúžkom tesniacej komory



Teleso upchávky s oplachovým krúžkom



Tesnenie z klzného krúžku, DIN 24 960, prevedenie K, v tvare U

POZ.	NÁZOV	KATAL. ČÍSLO	KUSY	POZNÁMKA
1	Informačný štítok „Tlak“	TFS-1	1	
2	Šesťhranná matica	TFS-2	4	
3	Podložka	TFS-3	4	
4	Upínacia skrutka	TFS-4	4	
5	Puzdro kĺbového čapu	TFS-5	4 R, r	
6	Kĺbové puzdro	TFS-6	2 R, r	Odpadá pre veľkosti 51, 101
7	Kĺbový čap	TFS-7	2 R, r	
8	Informačný štítok „Uvedenie do chodu“	TFS-8	1	
9	Informačný štítok „Sanie“	TFS-9	1	
10	Sacie teleso	TFS-10	1	
11	Šesťhranná matica	TFS-11	4	
12	Vejárová podložka	TFS-12	4	
13	Tesnenie sacieho telesa	TFS-13	1 R, r	
14	Teleso upchávky	TFS -14	1	
15	Šesťhranná skrutka	TFS -15	4	
16	Hnací hriadeľ	TFS -16	1 R	
17	Napinák	TFS-17	1	
18	Typový štítok	TFS-18	1	
19	Nit s pologuľatou hlavou	TFS-19	4	
20	Tlakové teleso	TFS-20	1	
21	Rotor	TFS-21	1 R, r	
22	Stator	TFS-22	1 R, r	
23	Kĺbový olej	TFS-23	R, r	
24	Kĺbové spony	TFS-24	4 R, r	

25	Uzatváracia skrutka	TFS-25	1 R, r	
26	Tesniaca šnúra	TFS-26	1	
27	Klíbové puzdro	TFS-27	2	
28	Klíbová manžeta	TFS-28	2 R, r	
29	Klíbový hriadeľ	TFS-29	1 R,r	
30	Kolíková skrutka	TFS-30	8	Odpadá pre veľkosti 51, 101, a 201
31	Matica	TFS-31	8	Odpadá pre veľkosti 51, 101, a 201
32	Podložka	TFS-32	8	Odpadá pre veľkosti 51, 101, a 201
33	Veko sacieho telesa	TFS-33	2	Odpadá pre veľkosti 51, 101, a 201
34	Tesnenie	TFS-34	2 R	Odpadá pre veľkosti 51, 101, a 201
35	Tesnenie telesa upchávky	TFS-35	R, r	
36	Polovica veka telesa upchávky	TFS-36	1	
37	Poistná samosvorná matica	TFS-37	2	
38	Závrtná skrutka	TFS-38	2	
39	Objímka	TFS-39	1	
40	Oplachový krúžok	TFS-40	1	
46	Krúžok uzavieracej komory	TFS-46	1	
58	Klzný tesniaci krúžok	TFS-58	1 R	
59	Poistný kolík	TFS-59	1	
60	Puzdro klzného tesniaceho krúžku	TFS-60	1	
61	Uzavieracia skrutka	TFS-61	1	
62	Tesniaca šnúra	TFS-62	1	

Doporučené náhradné diely:

R – veľká sada pre opravy

r – malá sada pre opravy